



R U S H

**Паспорт изделия.
Инструкция по монтажу и эксплуатации.
Гарантийный талон.**

Благодарим Вас за выбор продукции RUSH!

Сантехнические продукты RUSH произведены в соответствии со всеми стандартами и техническими условиями, действующими на территории Российской Федерации и территории Стран Единого Таможенного Союза. Пользование качественной и надежной продукцией RUSH принесет в Вашу жизнь удобство и комфорт.

Данная техническая документация по изделию предназначена только для слесаря-сантехника или специалистов, прошедших инструктаж.

Технические характеристики

- Минимальное давление воды 0,05 МПа
- Максимальное давление воды 1 МПа
- Рекомендуемое давление воды 0,1-0,5 МПа
- Различие давлений холодной и горячей воды не более 10%
- Максимальная рабочая температура воды 75° С
- Гарантийный срок использования 5 лет

При значительном различии давлений холодной и горячей воды требует установка приборов повышения/понижения давления.

Во избежание повреждений комплектующих смесителя из-за механических примесей, настоятельно рекомендуется установка фильтров грубой очистки воды.

Комплектность настенных моделей смесителей RUSH

(для установки на вертикальную поверхность)

1. Смеситель в сборе.
2. Элементы для подключения смесителя к водопроводной системе.
3. Душевые аксессуары: лейка, шланг, держатель душевой лейки.
4. Излив для универсального смесителя.
5. Фум-лента.
6. Дополнительный аэратор (кроме смесителя для душа)
7. Паспорт.
8. Гарантийный талон.

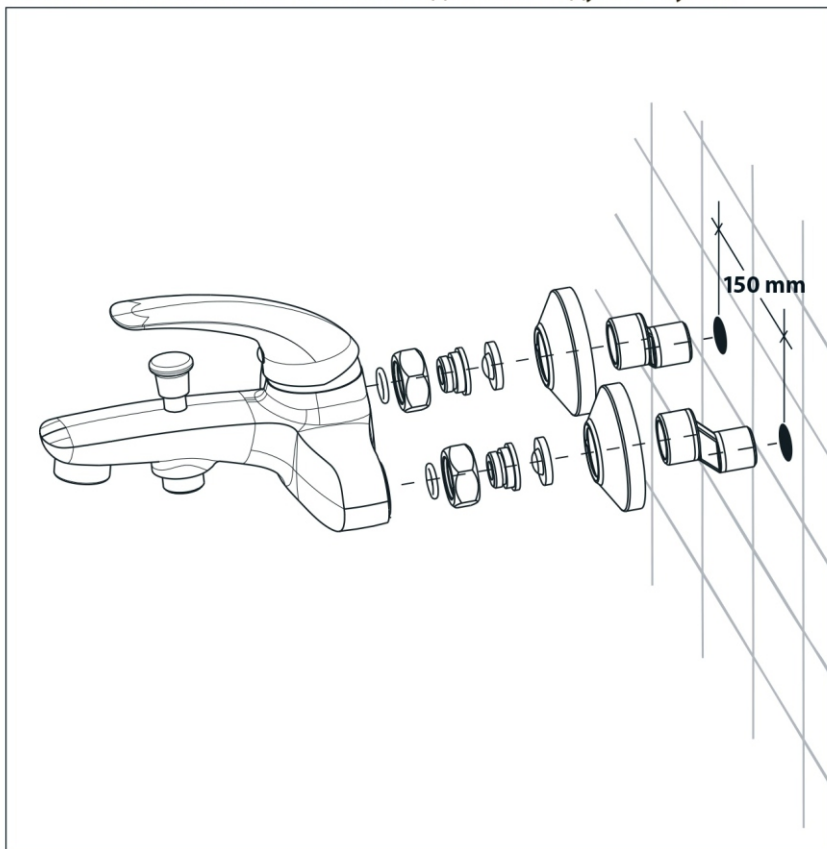
Сборка и монтаж настенных моделей смесителей RUSH

ВНИМАНИЕ! Прикручивание гаек и элементов изделия должны производиться ключом с мягкими губками или через 3 слоя ткани во избежание повреждения хромо-никелевого покрытия тела смесителя и его элементов.

1. Отключите систему горячего и холодного водоснабжения.
2. Вкрутите эксцентрики в выходы трубопроводов системы водоснабжения (муфты), обеспечивая горизонтальную поверхность смесителя и используя фум-ленту для геметизации.
3. Установите отражатели на эксцентрики.
4. Прикрутите излив к телу смесителя (при необходимости).
5. Прикрутите душевые аксессуары, уплотняя места соединения резиновыми прокладками.

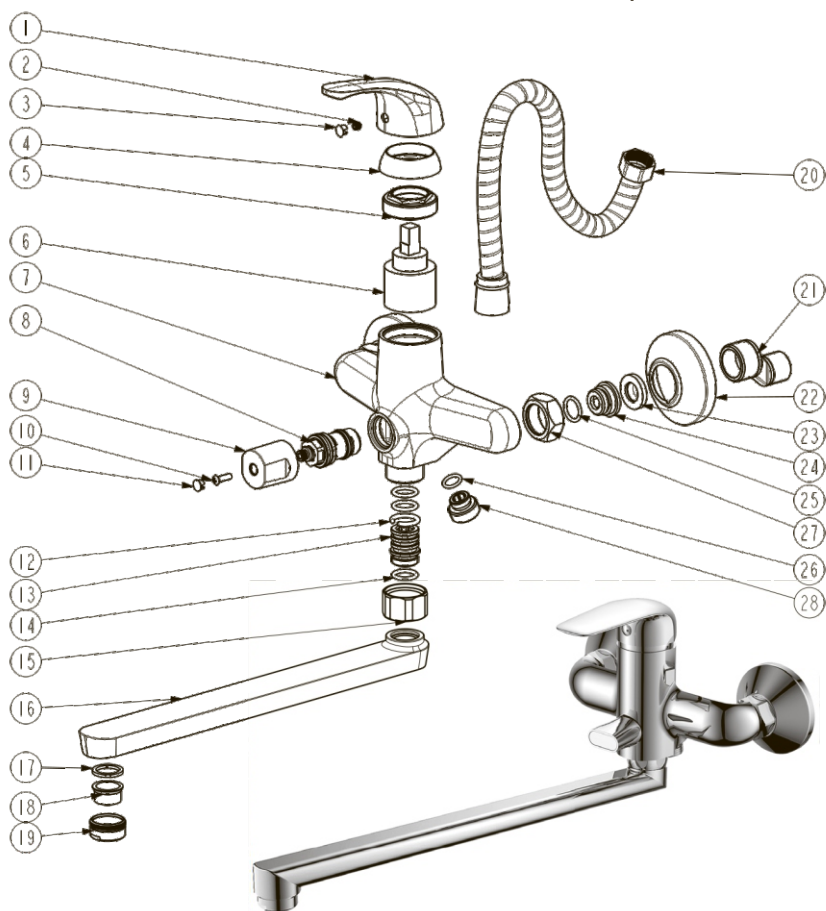
6. Для проверки герметичности всех соединений, включите систему водоснабжения и проверьте герметичность при закрытом положении. При необходимости проведите дополнительную затяжку и герметизацию соединений.

Установка настенных смесителей (для ванны, душа и кухни)



1. Ручка
2. Внутренний винт
3. Декоративная хромированная вставка
4. Декоративная пластиковая накладка
5. Верхняя гайка
6. Картридж
7. Корпус смесителя
8. Кран-буksа 90-град. дивертора
9. Поворотная ручка дивертора
10. Стальной винт
11. Декоративная хромированная вставка
12. Разомкнутое кольцо
13. Коннектор
14. Резиновое кольцо

15. Шестигранная гайка
16. Излив
17. Прокладка
18. Аэратор
19. Внешнее кольцо
20. Душевой шланг
21. Эксцентрик
22. Стальная термонакладка
23. Прокладка (с сеточкой)
24. Муфта
25. Резиновое кольцо
26. Резиновое кольцо
27. Малая гайка 3/4
28. Коннектор



Комплектность настольных моделей смесителей RUSH

(для установки на горизонтальную поверхность)

1. Смеситель в сборе.
2. Элементы для подключения смесителя к водопроводной системе.
3. Гибкие подводки с гайками и прокладками для подключения к водопроводной системе.
4. Излив для универсального смесителя.
5. Фум-лента
6. Дополнительный аэратор.
7. Паспорт.
8. Гарантийный талон.

Сборка и монтаж настольных моделей смесителей RUSH

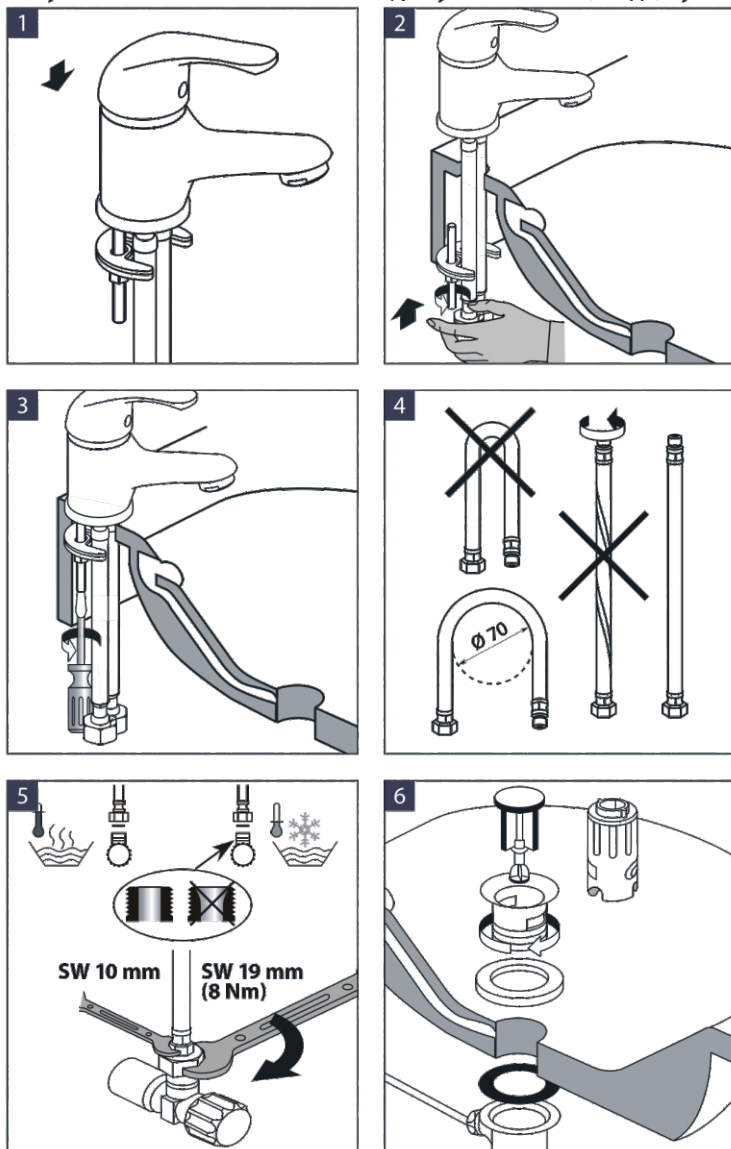
ВНИМАНИЕ! Прикручивание гаек и элементов изделия должны производиться ключом с мягкими губками или через 3 слоя ткани во избежание повреждения хромо-никелевого покрытия тела смесителя и его элементов.

Отключите систему горячего и холодного водоснабжения. Прикрутите излив к телу смесителя (при необходимости).

1. Прикрутите гибкие подводки к телу смесителя.
2. Установите смеситель на поверхность.
3. Прикрутите смеситель, используя крепеж поставляемый в комплекте.
4. Не допускайте перекручивание подводки.
5. Для сборки соединения используйте гаечные ключи 10 и 19мм или динамометрический ключ. Момент затяжки 8 ньютон-метр.
6. Установите слив раковины. (Не поставляется в комплекте)

Для проверки герметичности всех соединений, включите систему водоснабжения и проверьте герметичность при закрытом положении. При необходимости проведите дополнительную затяжку и герметизацию соединений.

Рисунок 1. Установка смесителей для умывальника, биде, кухни



Уважаемый покупатель! Для того, чтобы продукция RUSH служила Вам на протяжении длительного времени, просим соблюдать простые требования.

1. При монтаже установите фильтры грубой очистки воды, во избежание попадания ржавчины и мелких предметов в тело смесителя.
2. Используйте чистую воду и ткань для очистки смесителя.
3. Используйте мягкие чистящие средства - полностью растворимые в воде и не обладающие абразивными свойствами.
4. Не используйте отбеливатели, кислоты, воски, алкоголь, а также вещества, повреждающие хром.
5. Регулярно снимайте аэратор и промывайте его под чистой водой.
6. Не реже 1 раза в месяц производите очистку распылителя душевой лейки.

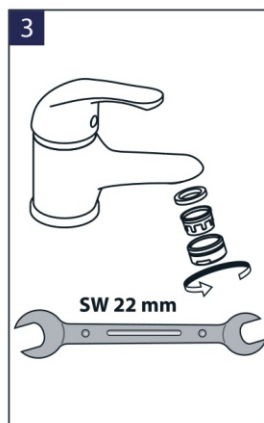
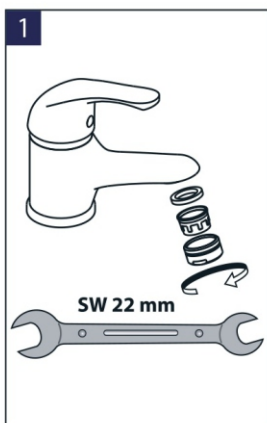
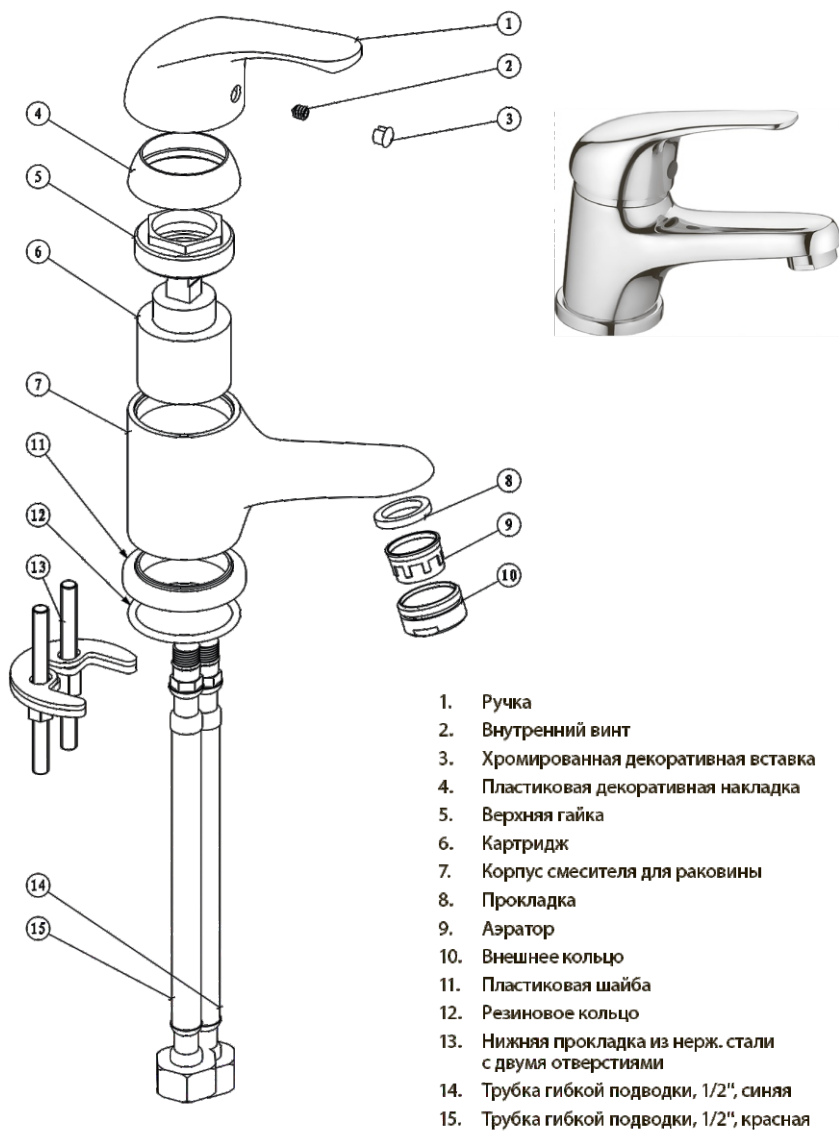


Рисунок 4. Схема смесителя

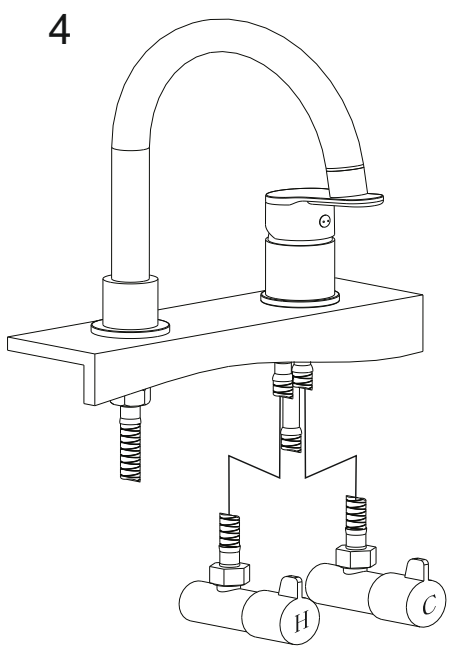
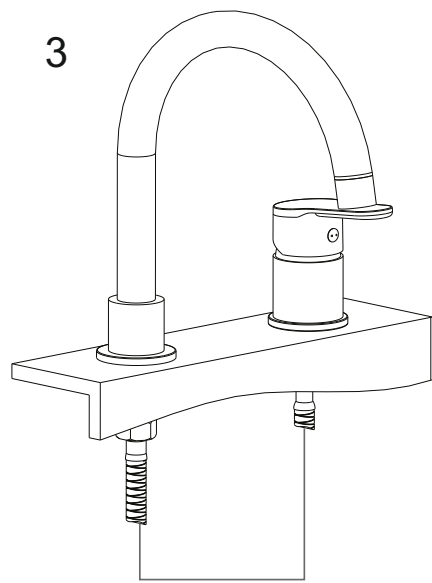
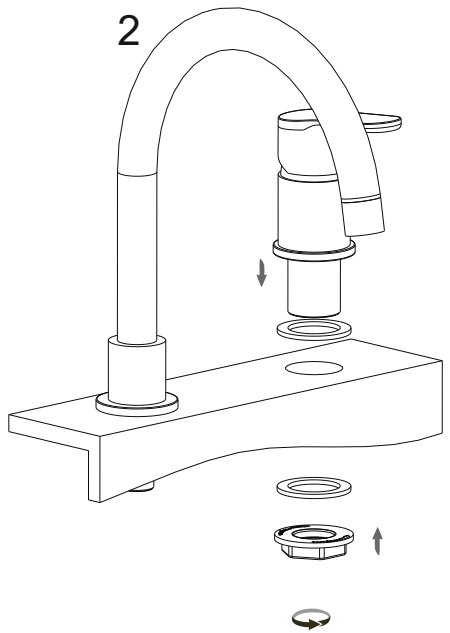
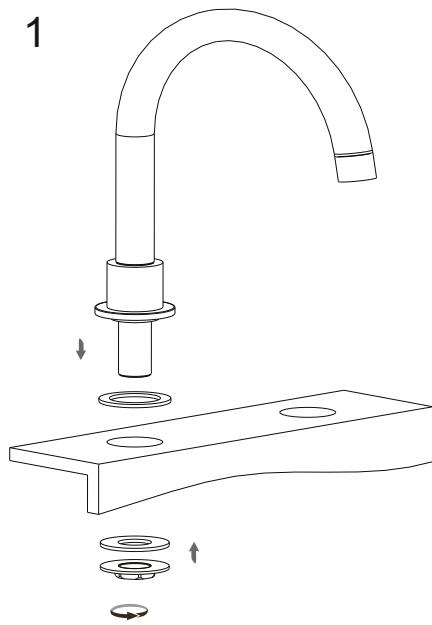


Установка врезных смесителей

Сборка и монтаж смесителя на 2 отверстия

ВНИМАНИЕ! Прикручивание гаек и элементов изделия должны производиться ключом с мягкими губками или через 3 слоя ткани во избежание повреждения хромово-никелевого покрытия тела смесителя и его элементов.

1. На поверхности, куда устанавливается смеситель, должны быть два сквозных отверстия $\Phi 35$ мм. Снимите крепеж в нижней части излива и оденьте прокладку в основание установочного стержня, затем снизу прикрутите и затяните гайку на излив.
2. Снимите крепеж в нижней части корпуса смесителя и оденьте прокладку в основание установочного стержня, затем снизу прикрутите крепеж на корпус смесителя
3. Соедините излив с корпусом смесителя гибким шлангом.
4. Соедините корпус смесителя с угловыми вентилями гибкими подводками.

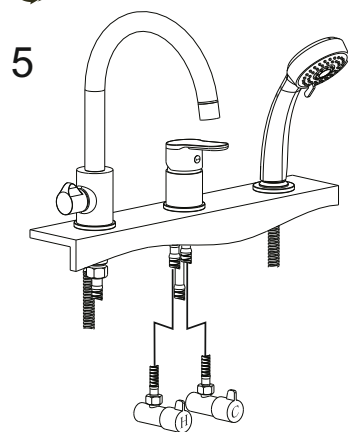
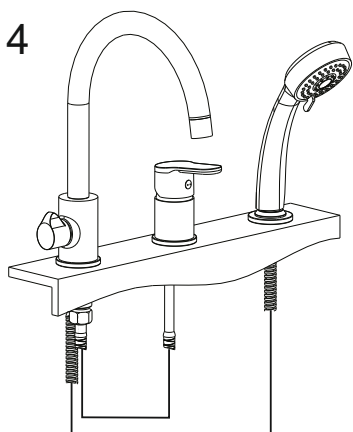
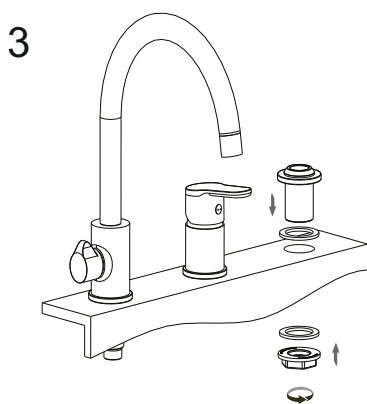
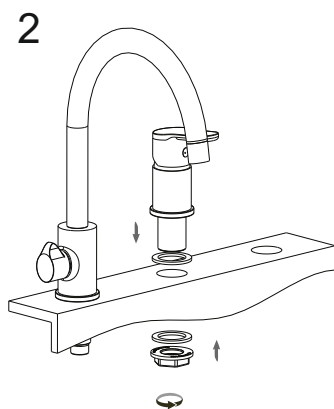
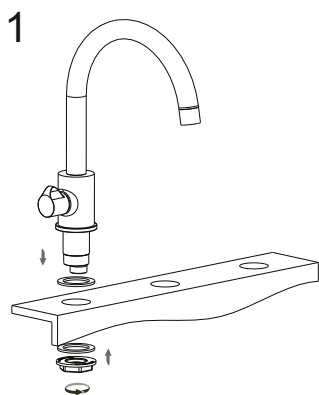


Установка врезных смесителей

Сборка и монтаж смесителя на 3 отверстия

ВНИМАНИЕ! Прикручивание гаек и элементов изделия должны производиться ключом с мягкими губками или через 3 слоя ткани во избежание повреждения хромово-никелевого покрытия тела смесителя и его элементов.

1. На поверхности, куда устанавливается смеситель, должны быть три сквозных отверстия $\Phi 35$ мм. Снимите крепеж в нижней части излива и оденьте прокладку в основание установочного стержня, затем снизу прикрутите и затяните гайку на излив.
2. Снимите крепеж в нижней части корпуса смесителя и оденьте прокладку в основание установочного стержня, затем снизу прикрутите крепеж на корпус смесителя
3. Установите держатель для лейки на отверстие.
4. Соедините излив с корпусом смесителя гибким шлангом. Затем соедините излив с лейкой 2-метровым гибким шлангом.



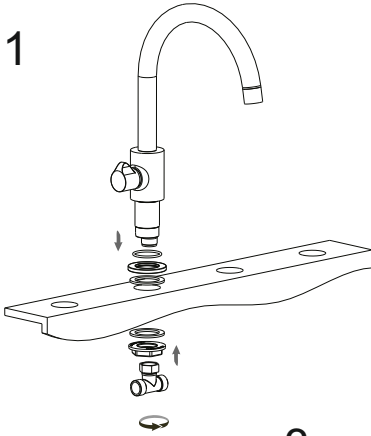
Установка врезных смесителей

Сборка и монтаж смесителя на 4 отверстия

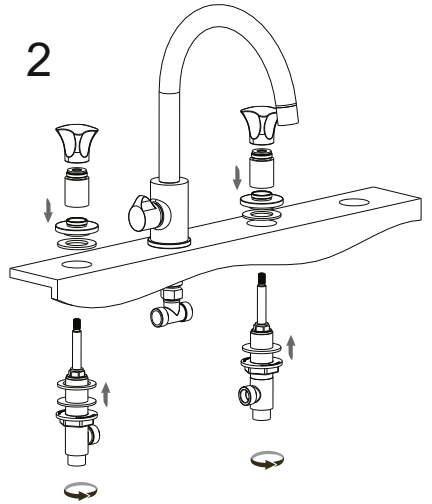
ВНИМАНИЕ! Прикручивание гаек и элементов изделия должны производиться ключом с мягкими губками или через 3 слоя ткани во избежание повреждения хромово-никелевого покрытия тела смесителя и его элементов.

1. На поверхности, куда устанавливается смеситель, должны быть четыре сквозных отверстия $\Phi 35$ мм. Снимите крепеж в нижней части излива и оденьте прокладку в основание установочного стержня, затем снизу прикрутите и затяните гайку на излив.
2. Последовательно снимите с кран-буксы ручку, прижимную гайку, декоративное основание и прижимной гайкой. Отрегулируйте её направление и положение. Закрутите прижимную гайку. Затем туго затяните гайку, расположенную на кран-буксе, закрепив таким образом кран-буксу на раковине. В конце установите ручку.
3. Установите держатель для лейки на отверстие.
4. Вставьте в тройник прокладки и прикрутите его к изливу. Соедините тройник с кран-буксами гибкими шлангами. Соедините излив с лейкой 2-метровым гибким шлангом.
5. Гибкими подводками соедините кран-буксы с угловыми вентилями. При этом левая кран-букса подключается к горячей воде, а правая к холодной.

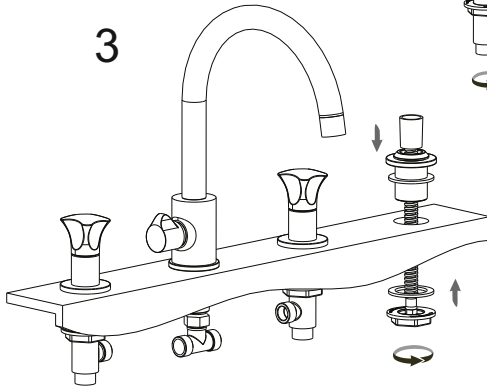
1



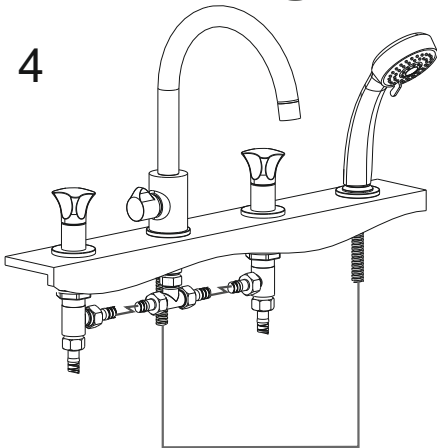
2



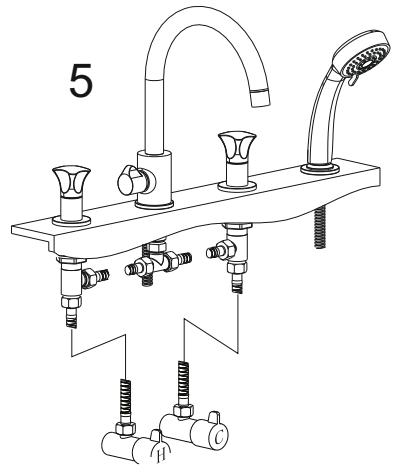
3



4



5



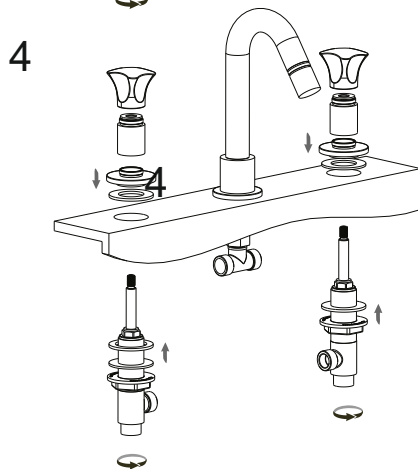
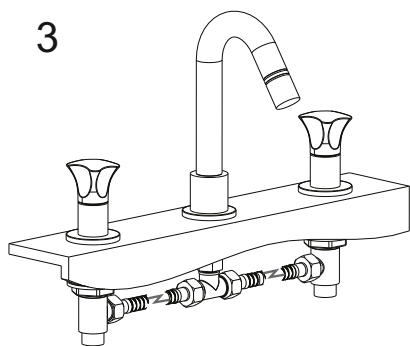
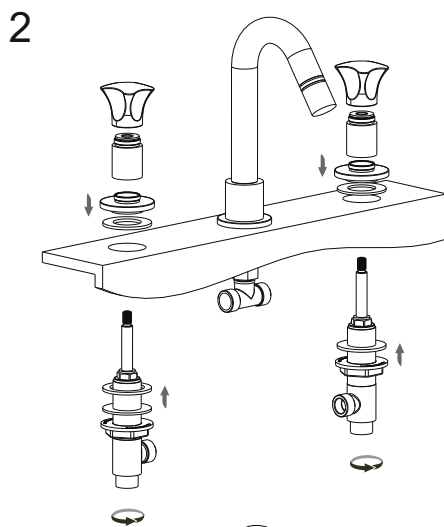
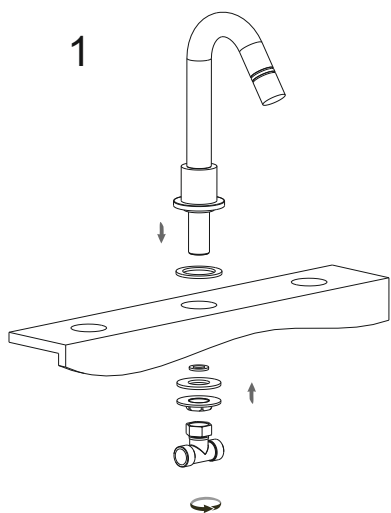
Установка врезных смесителей

Сборка и монтаж смесителя на 3 отверстия

ВНИМАНИЕ! Прикручивание гаек и элементов изделия должны производиться ключом с мягкими губками или через 3 слоя ткани во избежание повреждения хромово-никелевого покрытия тела смесителя и его элементов.

1. На поверхности, куда устанавливается смеситель, должны быть три сквозных отверстия $\Phi 35$ мм. Снимите крепеж в нижней части излива и оденьте прокладку в основание установочного стержня, затем снизу прикрутите и затяните гайку на излив.
2. Последовательно снимите с кран-буксы ручку, прижимную гайку, декоративное основание и прижимной гайкой. Отрегулируйте её направление и положение. Закрутите прижимную гайку. Затем туго затяните гайку, расположенную на кран-буксе, закрепив таким образом кран-буксу на раковине. В конце установите ручку.

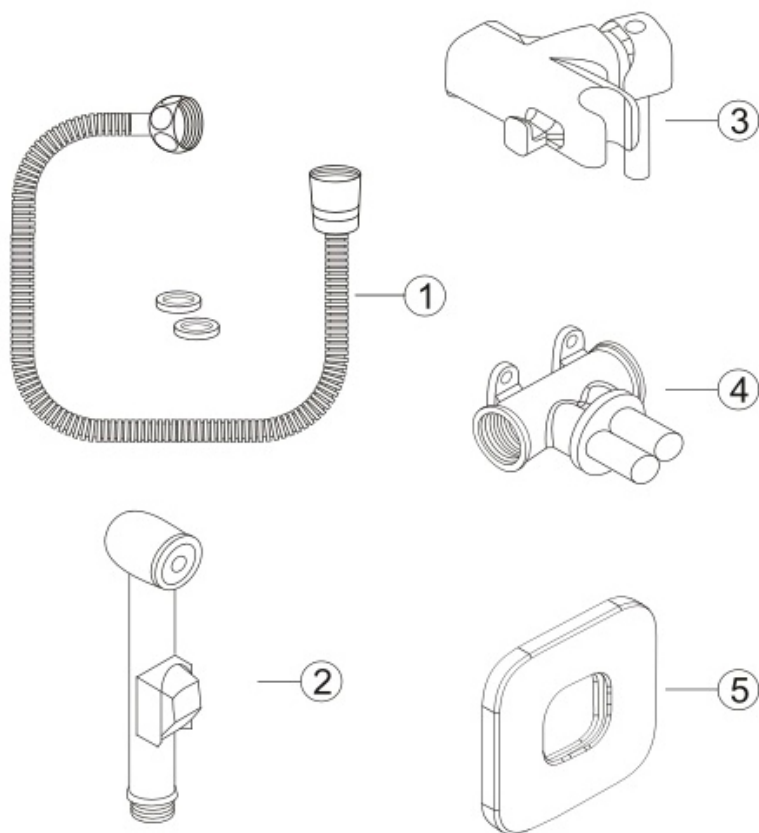
3. Вставьте в тройник прокладки и прикрутите его к изливу. Соедините тройник с кран-буксами гибкими шлангами.
4. Гибкими подводками соедините кран-буксы с угловыми вентилями. При этом левая кран-букса подключается к горячей воде, а правая к холодной.



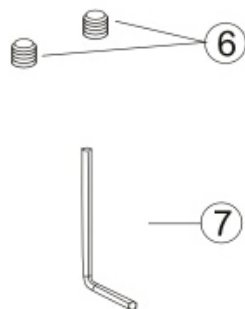
Установка смесителей с гигиеническим душем

Уважаемый покупатель! Для того, чтобы продукция RUSH служила Вам на протяжении длительного времени, просим соблюдать простые требования:

1. При монтаже установите фильтры грубой очистки воды, во избежание попадания ржавчины и мелких предметов в тело смесителя.
2. Используйте чистую воду и ткань для очистки смесителя.
3. Используйте мягкие чистящие средства - полностью растворимые в воде и не обладающие абразивными свойствами.
4. Не используйте отбеливатели, кислоты, воски, алкоголь, а также вещества, повреждающие хром.
5. Не реже 1 раза в месяц производите очистку распылителя душевой лейки.



№	наименование
1	Душевой шланг 1,5м
2	Лейка гигиенического душа
3	Корпус смесителя с керамическим картриджем и металлической ручкой
4	Встраиваемый элемент
5	Декоративная накладка
6	Установочный винт
7	Ключ-шестигранник



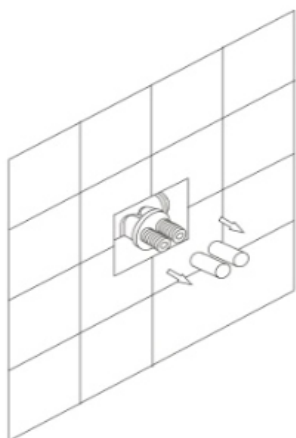
Сборка и монтаж гигиенического душа RUSH

Подготовьте в стене отверстия для размещения смесителя и соединительной арматуры. Установите встраиваемый элемент и закрепите его винтами к стене.

1. Подключите подводящую арматуру.
2. Соедините корпус смесителя с декоративной металлической накладкой.
3. Зафиксируйте корпус со встраиваемым элементом, закрепив его винтами при помощи ключа-шестигранника.
4. Присоедините шланг для душа и лейку гигиенического душа к корпусу смесителя.

ВНИМАНИЕ! Прикручивание гаек и элементов изделия должны производиться ключом с мягкими губками или через 3 слоя ткани во избежание повреждения хромо-никелевого покрытия тела смесителя и его элементов.

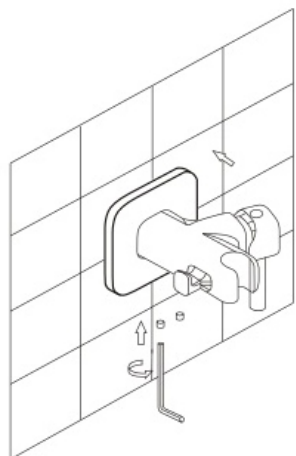
1



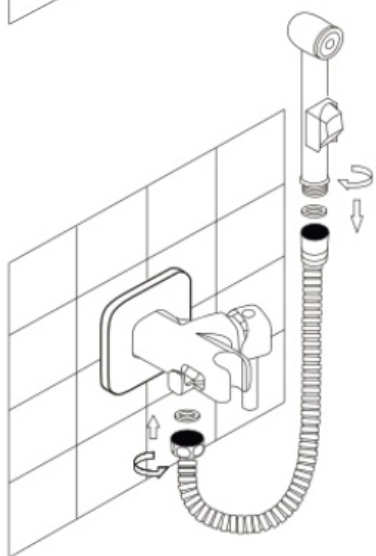
2



3



4



ДУШЕВАЯ СИСТЕМА RUSH

Для исправной работы необходимо соблюдение следующих условий:

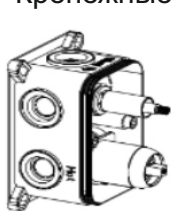
- Прочистить трубопровод до установки.
- Рабочее давление воды (горячей и холодной) – 1-5 бар.
- Если давление превышает или может превысить данный уровень, необходимо установить стратифицированный редуктор давления.
- Максимальная температура горячей воды – 80°C.
- Если температура превышает 80°C, необходимо установить клапанный регулятор температуры.
- Установка должна соответствовать требованиям местных инстанций.
- В соответствии с надлежащей сантехнической практикой, во избежание повреждения керамического картриджа механическими примесями должны быть установлены фильтры тонкой механической очистки 100 мкр.

НЕСОБЛЮДЕНИЕ ЭТИХ ТРЕБОВАНИЙ ВЛЕЧЕТ ЗА СОБОЙ АННУЛИРОВАНИЕ ГАРАНТИИ.

ВНИМАНИЕ! Прикручивание гаек и элементов изделия должны производиться ключом с мягкими губками или через 3 слоя ткани во избежание повреждения хромо-никелевого покрытия тела смесителя и его элементов.

Комплектность встраиваемая душевая система

- A Корпус смесителя
- B Декоративная накладка
- C Ручка переключения режимов
- D Ручка смесителя
- E Держатель ручного душа
- F Тропический душ
- G Шланг душа
- H Ручной душ
- J Крепежные элементы
- M Излив
- L Крепежные элементы
- K Крепежные элементы



A



B



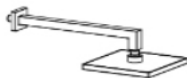
C



D



E



F



G

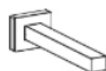


H



J

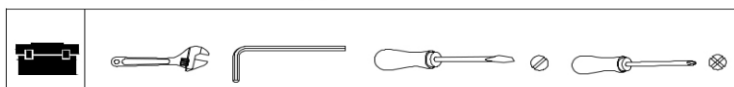
M



L

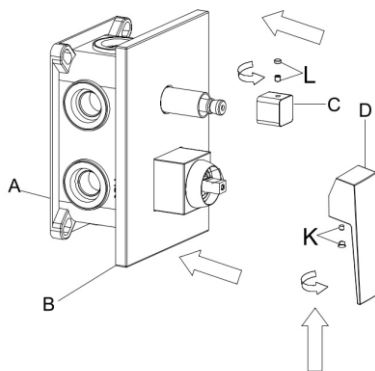
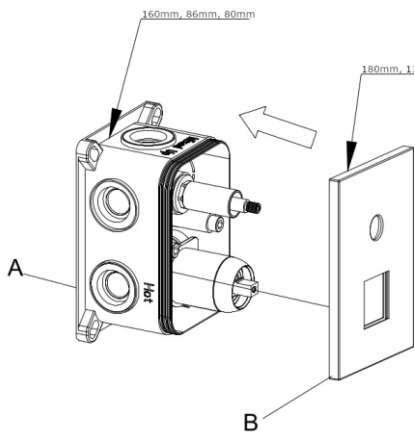
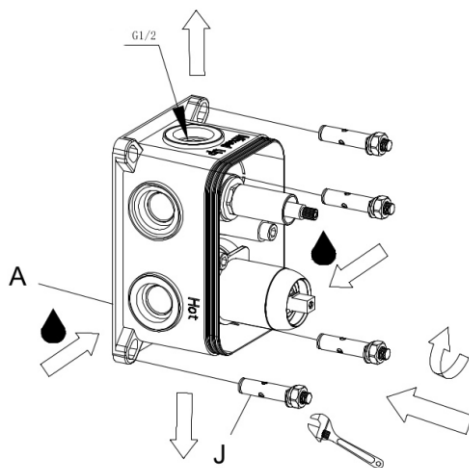
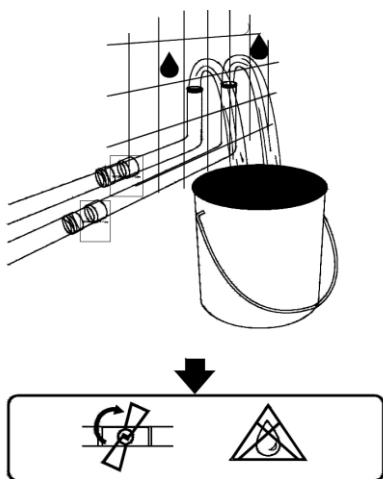


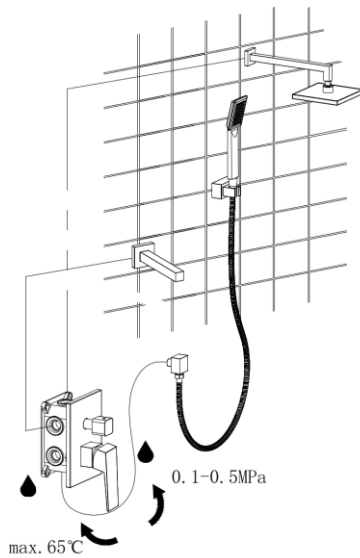
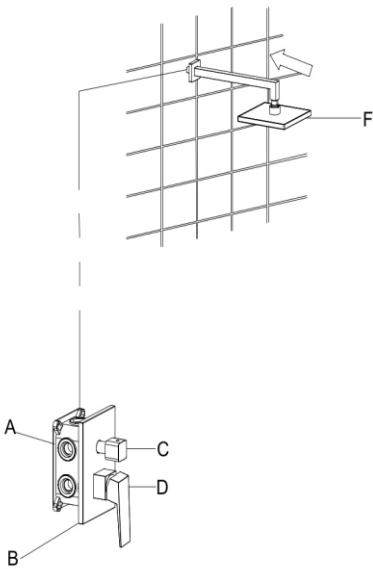
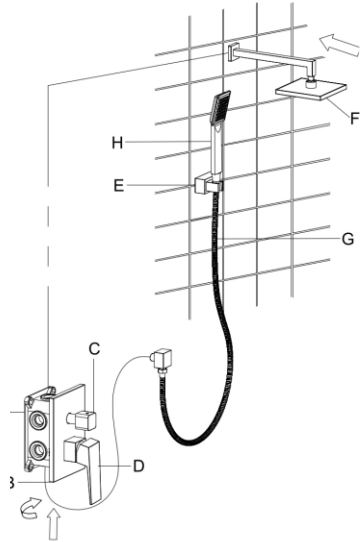
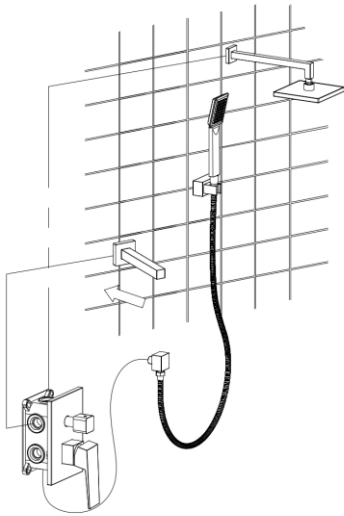
K



Сборка и монтаж встраиваемой душевой системы RUSH

1. Определите точное место установки смесителя. Рекомендуем устанавливать смеситель на высоту 900-1100 мм от уровня пола.
2. Подведите водопроводные трубы так, чтобы монтаж и демонтаж смесителя не вызывал затруднений.
3. Убедитесь, что подача горячей воды слева, а холодной – справа.
4. Промойте впускные трубы перед финишной установкой.
5. Смеситель устанавливается на глубину 50-80 мм от внешней поверхности стены.
6. Закрепите монтажную коробку со смесителем к стене крепежными винтами и соедините водопроводные трубы с монтажной коробкой.
7. Определите точное место установки держателя тропического душа и подведите к нему водопроводную трубу от смесителя. Рекомендуем устанавливать держатель тропического душа на высоту 2000-2200 мм от уровня пола.
8. Определите точное место установки излива, подведите к нему водопроводную трубу от смесителя. Проверьте соединения на герметичность.
9. Установите декоративную накладку и прижмите ее к стене. Загерметизируйте стык накладки с облицовкой стены при помощи уплотнителя, если поверхность стены неровная. Установите ручку дивертора и ручку управления горячей и холодной водой. Затяните установочные винты ручек при помощи ключа. Установите держатель лейки на стене в удобном для вас месте. Прикрутите ручную лейку к шлангу, а шланг к изливу. Проверьте работу смесителя.





Комплектность встраиваемая душевая система 2 RUSH

- A Встраиваемое тело
- B Декоративная накладка
- C Ручка переключения режимов
- D Держатель ручного душа
- E Шланг душа
- F Ручной душ
- F Лейка душа
- G Крепежные элементы
- H Крепежные элементы.



A



B



C



D



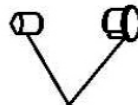
E



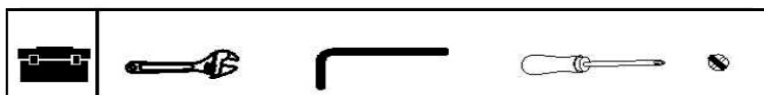
F

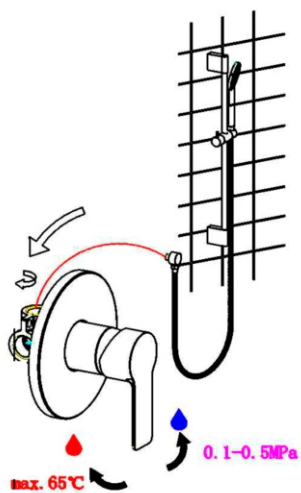
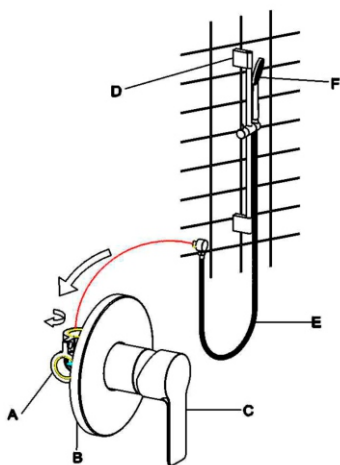
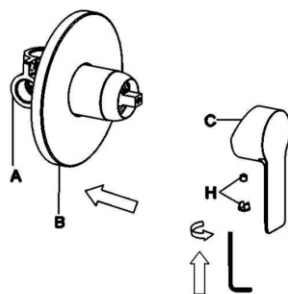
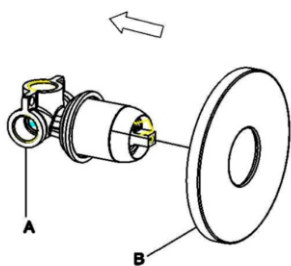
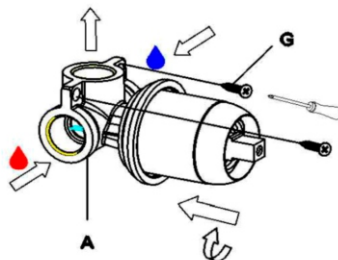
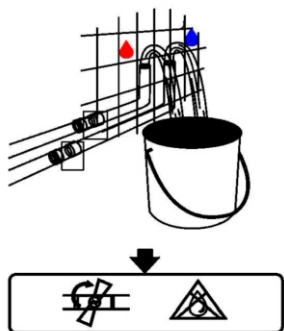


G



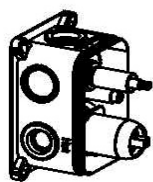
H





Комплектность встраиваемая душевая система 3 RUSH

- A Встраиваемое блок
- B Декоративная накладка
- C Ручка переключения режимов
- D Ручка смесителя
- E Стойка
- F Тропический душ
- G Шланг душа
- H Ручной душ
- J Крепежные элементы
- L Крепежные элементы
- K Крепежные элементы



A



B



C



D



E



F



G



H



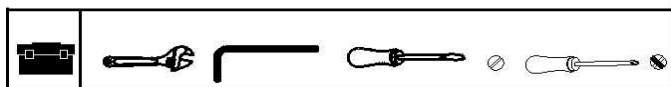
J

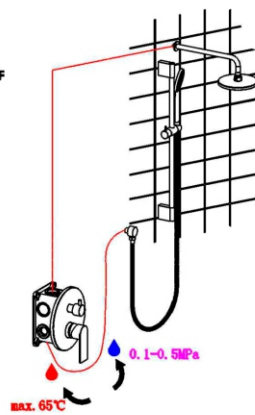
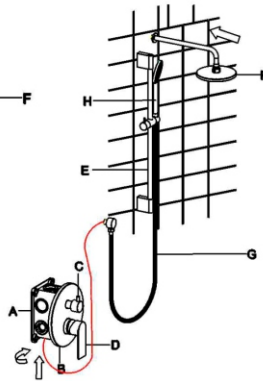
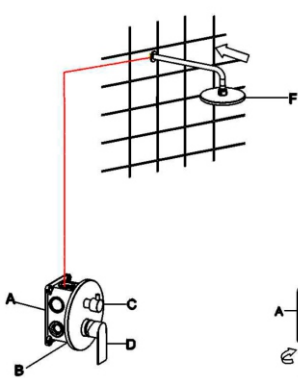
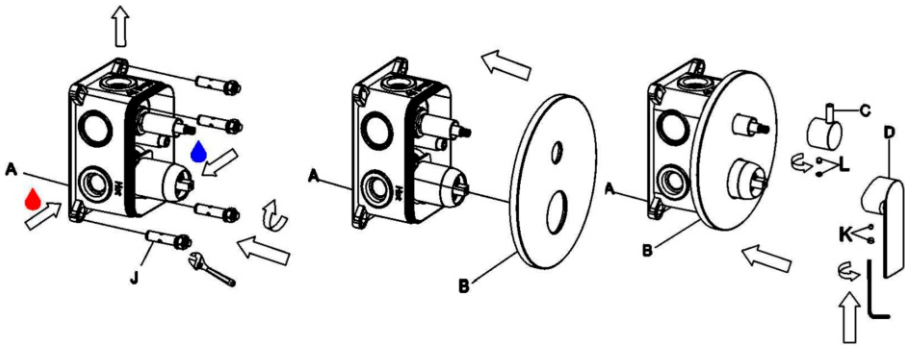
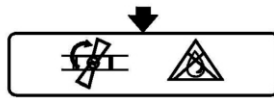
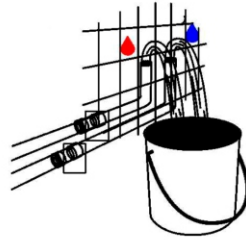
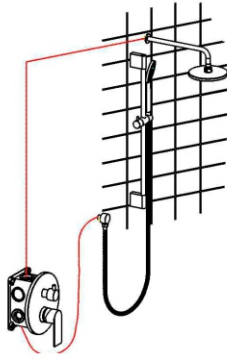


L



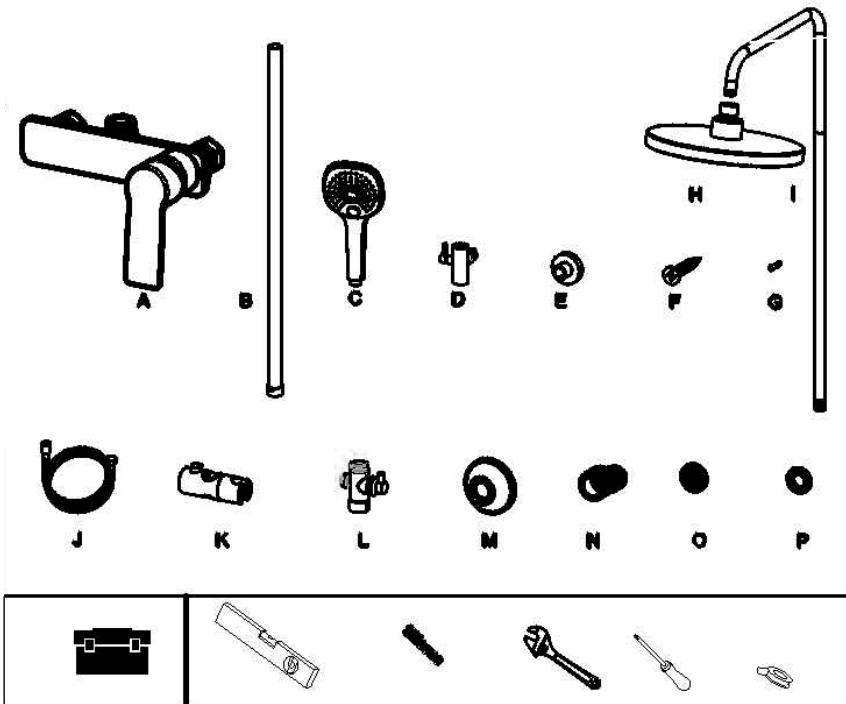
K

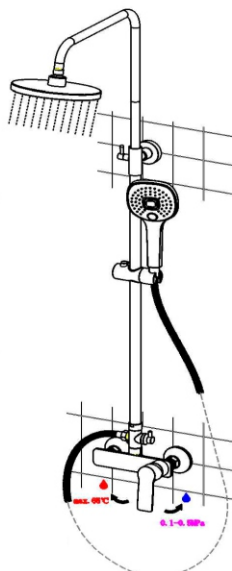
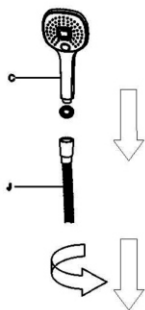
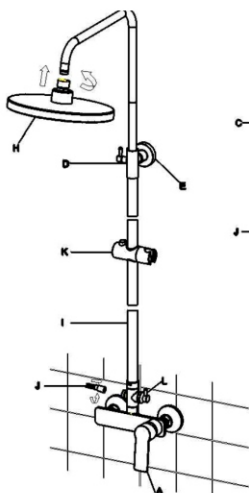
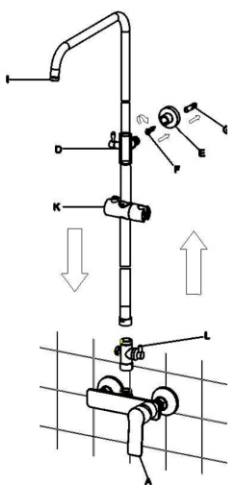
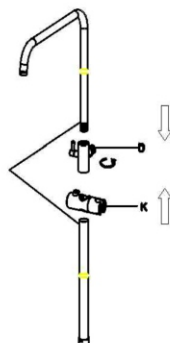
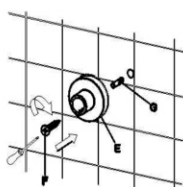
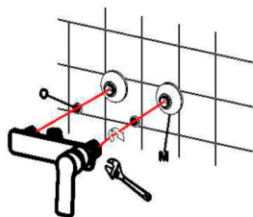
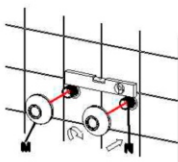
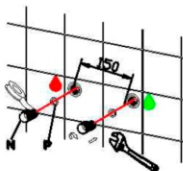
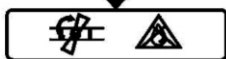
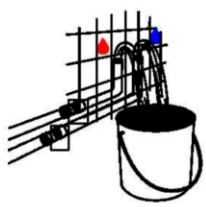




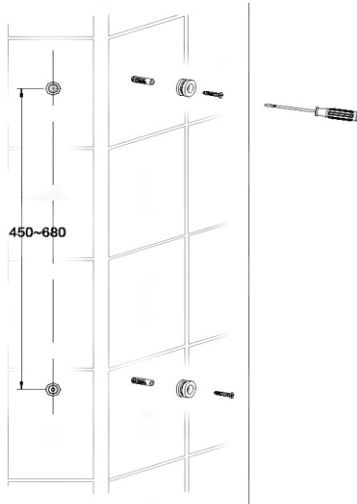
Комплектность настенная душевая система RUSH

- A Смеситель
- B Штанга
- C Ручная лейка
- D E F G Крепежные элементы
- H Лейка верхнего душа
- I Стойка верхнего душа
- J Шланг душевой
- L Держатель ручной лейки
- K Держатель ручной лейки
- L M N O P Крепежные элементы

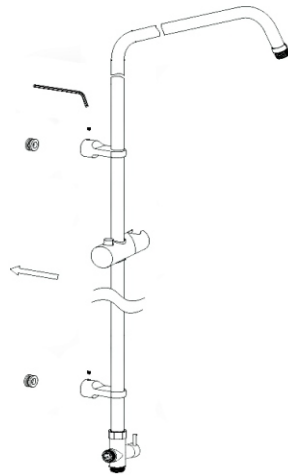




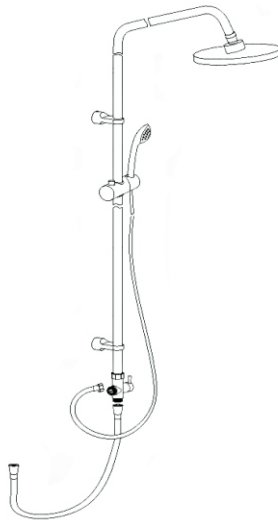
1



2



3



Гарантийный талон

Сантехнические продукты RUSH произведены в соответствии со всеми стандартами и техническими условиями, действующими на территории Российской Федерации и территории Стран Единого Таможенного Союза. Пользование качественной и надёжной продукцией RUSH привнесёт в Вашу жизнь удобство и комфорт.

Гарантийный срок на продукцию

Гарантийный срок начинает действовать с момента продажи изделия магазином и составляет:

Частное применение:

- смесители (за исключением картриджей, кран-букс, резиновых уплотнителей, переключателей, шлангов, леек, крепления для леек аэраторов, гибкой подводки) - 5 лет
- керамические картриджи, кран-буксы смесителей (гарантия на протекание) - 2 года
- комплектующие части смесителей (резиновые уплотнители, переключатели, шланги, лейки, крепления для леек, аэраторов, гибкой подводки и т.д.) - 1 год

Сфера общественного и промышленного применения:

- 1 год для всей продукции RUSH.

Условия гарантийного обслуживания:

Данный гарантийный талон дает право на бесплатный ремонт, частичную или полную замену изделия, вышедшего из строя по вине производителя (гарантийный случай), в течении всего гарантийного срока. Гарантийный случай - утрата частичной или полной работоспособности оборудования при соблюдении условий установки и эксплуатации.

Гарантийный ремонт выполняется авторизованным сервисным центром (далее Сервисный центр) на дому у покупателя или в мастерской (по усмотрению сервисной службы). Причину неисправности устанавливает мастер сервисного центра. Заменяемые детали переходят в собственность сервисного центра. Гарантийный срок после проведения ремонта не возобновляется, а действует дальше.

При обращении в сервисный центр необходимо предоставить: кассовый и товарный чек, заверенный штампом магазина, заполненный гарантийный талон и товар в полной комплектации. В случае утери документов гарантийный срок исчисляется с даты изготовления изделия.

При отсутствии сервисного центра, причину неисправности устанавливает сотрудник предприятия, осуществляющего продажу продукции RUSH (в соответствии с законом и защите прав потребителей).

Гарантия не распространяется:

- на комплектацию изделия. Внешний вид и комплектация изделия проверяются Покупателем в момент получения товара
- на дефекты, возникшие в результате транспортировки, небрежного отношения, и неправильного ухода
- на дефекты, возникшие вследствие неправильного монтажа или ремонта
- на дефекты, которые возникли вследствие использования неоригинальных запасных частей и комплектующих
- на дефекты, которые возникли вследствие образования известкового налета, ржавчины, камней, песка или использования загрязнённой воды, температура горячей воды выше нормы установленной производителем
- на дефекты, которые возникли вследствие независимых от производителя причин, такими как перепады давления в водопроводных сетях, стихийные бедствия
- на дефекты, которые возникли вследствие использования средств, содержащих агрессивные химические вещества (кислота, щелочь, ацетон, хлор)

Негарантийный ремонт:

В случае возникновения не гарантийного случая, покупатель обязан оплатить услуги мастерской по ремонту и предоставлению новых деталей, согласно Прейскуранту. В противном случае ремонт изделия не производится.

Обслуживание и уход:

Во избежание повреждений материалов и поверхностей, вследствие неправильного использования и эксплуатации рекомендуется:

- установка фильтров грубой очистки воды
- очищать тело смесителей изделиями из мягких тканей без использования абразивным чистящих средств
- протирать смеситель 1-2 раза в неделю, либо после каждого использования

Внимание! При приобретении продукции RUSH проверьте заполнение всех полей данного Гарантийного талона. Правильно и полностью заполненный гарантийным талон гарантирует получение сервисного обслуживания.

Наименование, серия и артикул изделия	
Торговая организация и адрес	
Дата продажи	
ФИО и подпись продавца	
Место печати	

Настоящим подтверждаю, что мною приобретен товар, который я имел намерение приобрести. Характеристики товара соответствуют моим требованиям. Претензии по внешнему виду и комплектности не имею, с гарантийными условиями и инструкциями по уходу и монтажу ознакомлен.

Подпись покупателя _____

Сведения о монтаже

Наименование организации:	
Телефон:	
ФИО мастера, подпись:	
Дата монтажа:	
Место печати:	

Отметки о ремонте

Наименование организации:	
Телефон:	
ФИО мастера, подпись:	
Дата ремонта:	
Описание неисправности:	
Место печати:	

Наименование организации:	
Телефон:	
ФИО мастера, подпись:	
Дата ремонта:	
Описание неисправности:	
Место печати:	

Наименование организации:	
Телефон:	
ФИО мастера, подпись:	
Дата ремонта:	
Описание неисправности:	
Место печати:	

